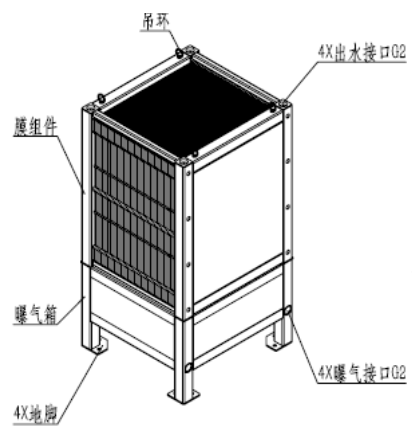


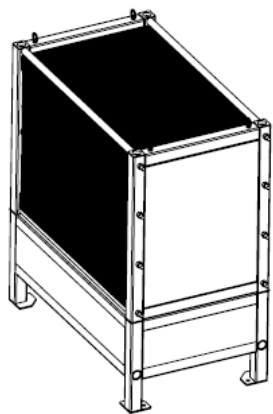
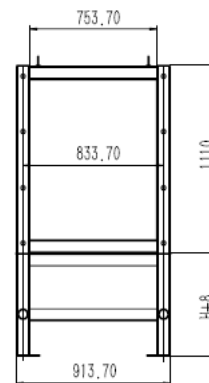
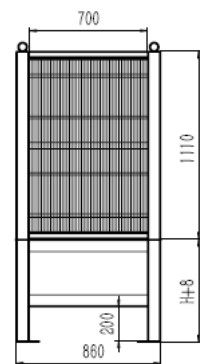
XMBR 列管式平板膜组件规格表

	XMBR-50	XMBR-100	XMBR-200
膜元件性能	PTFE/PVDF+PET 永久亲水性复合微滤膜，孔径 0.4um，孔隙率>80% 单片膜元件有效过滤面积：1.5m ² ，基板材质：增强 PP		
膜元件数量	50	100	200
有效过滤面积	75	150	300
处理能力*	22.5~52.5m ³ /d	45~105m ³ /d	90~210 m ³ /d
曝气用量**	600L/min	1200L/min	1800L/min
框架材质	不锈钢 SS304		
膜箱尺寸	860X910X1100mm	1560X910X1100mm	1560X910X2150mm
曝气箱尺寸	860X910X800	1560X910X800	
干态总净重	<275kg	<415kg	<720kg
出水/循环接口	2XG2 内丝/2XG2 内丝		
曝气/散气接口	2XG2 内丝/2XG2 内丝		
产品寿命	5~7 年		

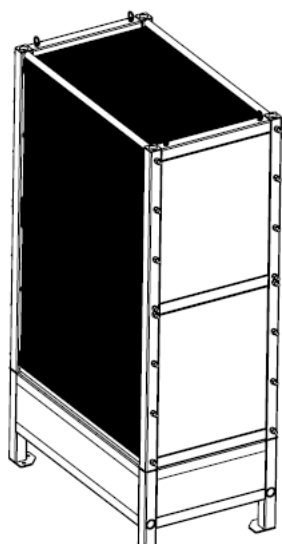
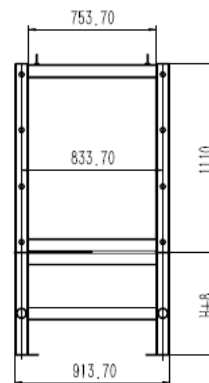
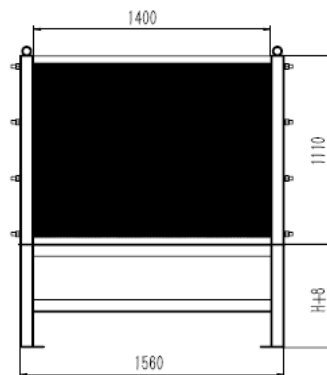
*和污水温度、粘度相关，生活污水取值较大，而工业污水取值较小，临界通量建议经过实验认证或者采用相对保守的值。



XMBR50



XMBR100



XMBR200

